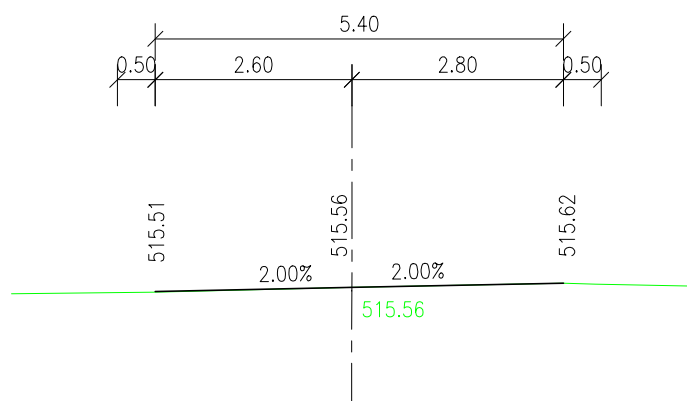
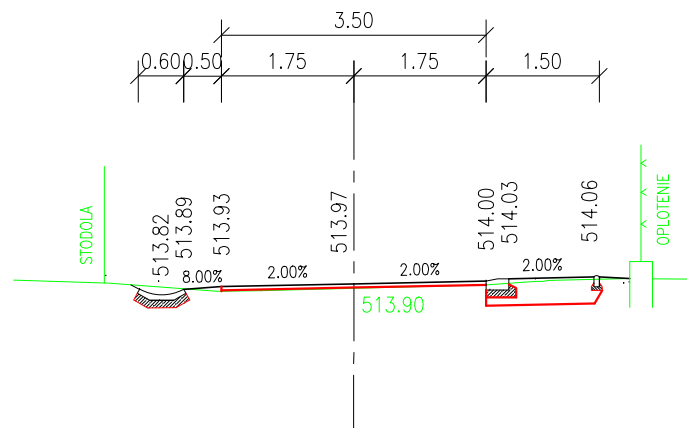


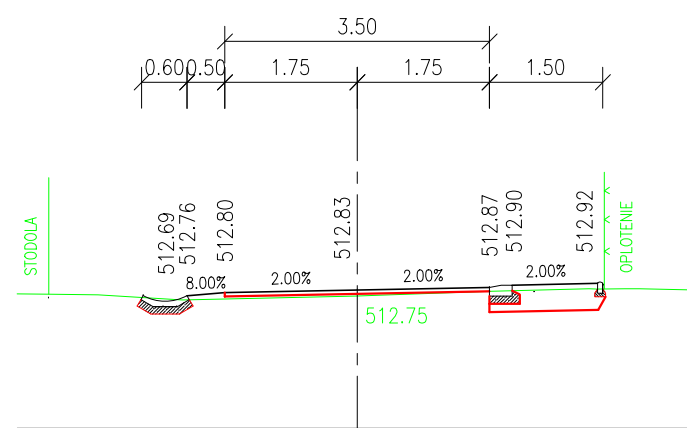
0.000.00



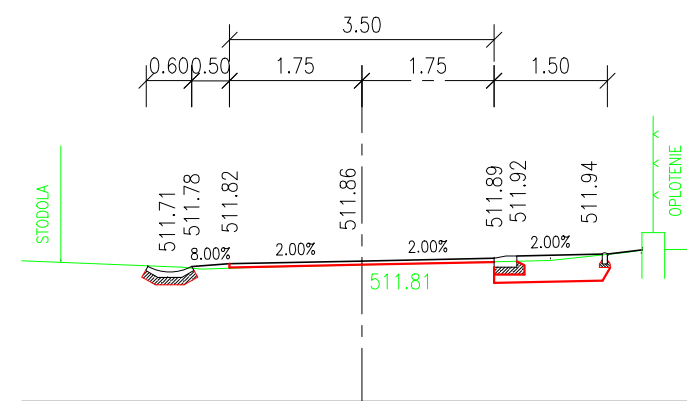
0.100.00



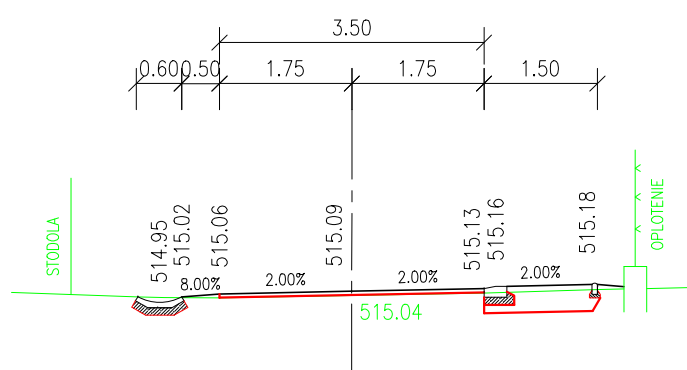
0.200.00



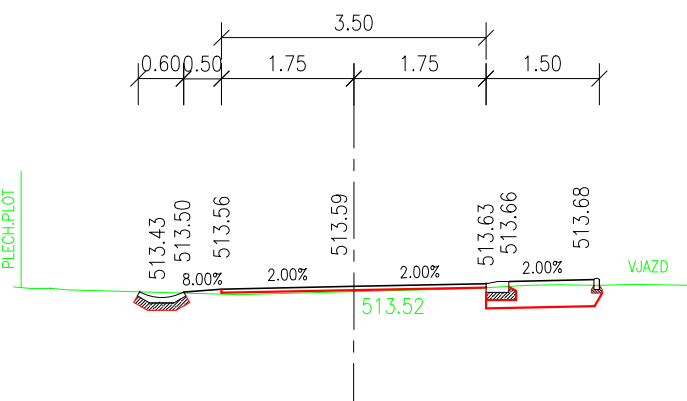
0.275.00



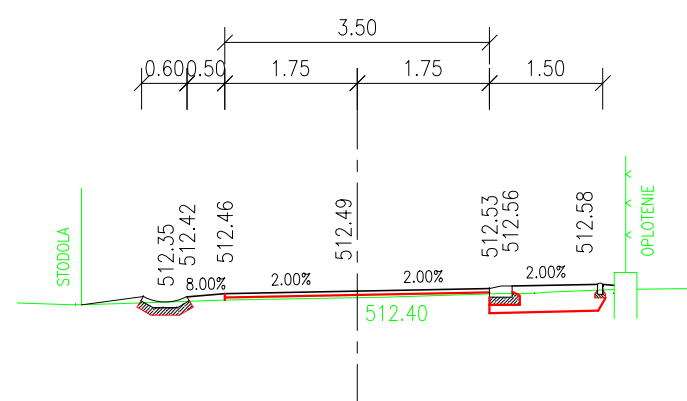
0.025.00



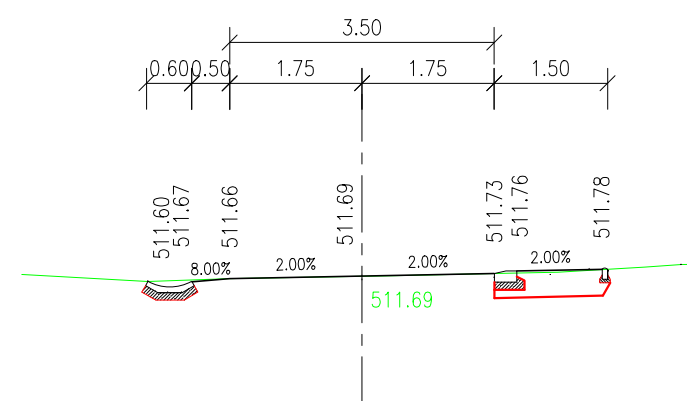
0.125.00



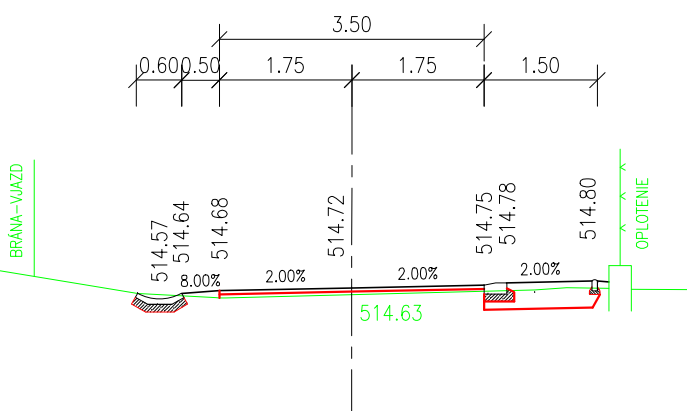
0.225.00



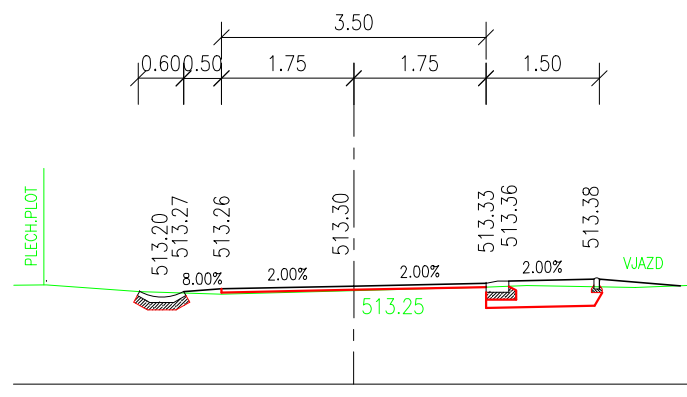
0.297.00



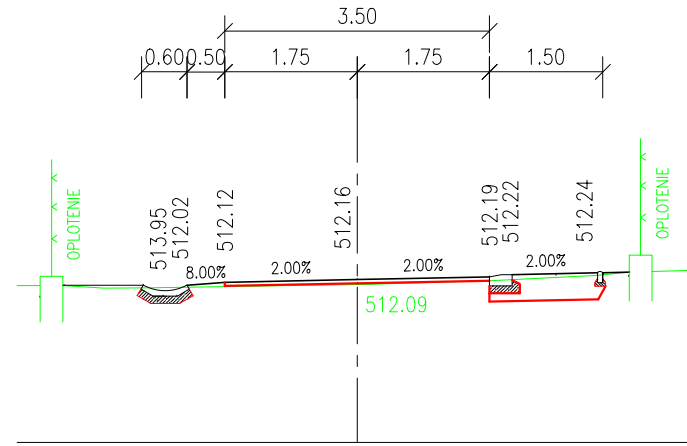
0.050.00



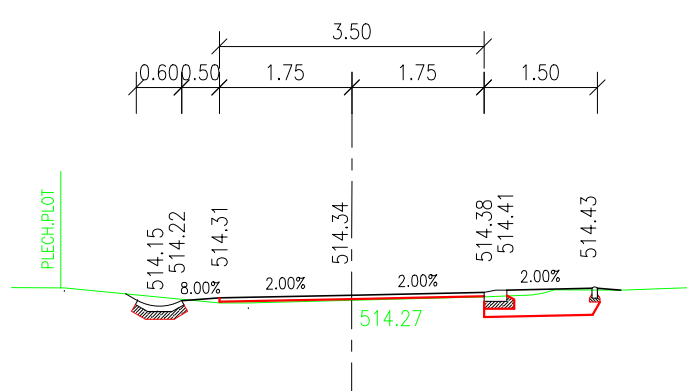
0.150.00



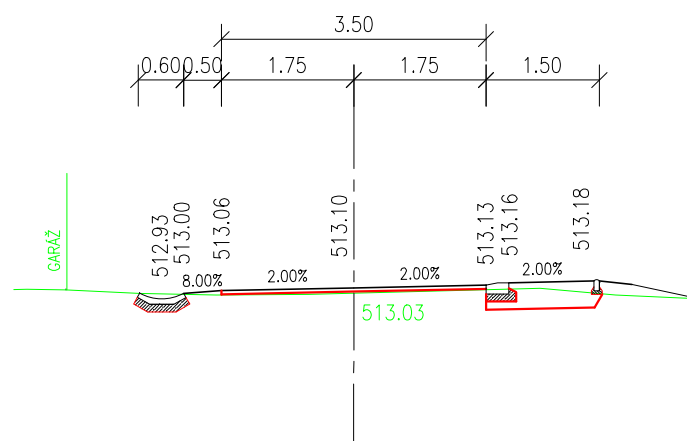
0.250.00



0.075.00



0.175.00



SO 101-00

VYPRACOVAL : ING. MEDOŇ <i>Medoň</i>	KRESLIL : ING. MEDOŇ <i>Medoň</i>	ZOD. PROJEKTANT : ING. MEDOŇ <i>Medoň</i>	ING. RICHARD SOPORSKÝ - projektová činnosť Vihorlatská 15, 080 01 Prešov	
MIESTO : CHMELNICA			FORMÁT :	2xA4
OBJEDNÁVATEĽ : OBEC CHMELNICA			DÁTUM :	2013/04
STAVBA : CHMELNICA - REKONŠTRUKCIA MIESTNYCH KOMUNIKÁCIÍ A CHODNÍKOV			STUPEŇ :	DRS
OBJEKT : SO 101-00 - REKONŠTRUKCIA MIESTNYCH KOMUNIKÁCIÍ			Č. ZÁKAZKY :	2013/08
OBSAH : PRIEČNE REZY - VETVA G			MIERKA :	1:100
			Č. PRÍLOHY :	5.1